

## Pneumatische Expansionsspannwellen

### Flatschlauch-System ( PSW-F )

#### Produkt Spezifikation

Durchmesser	50 / 70 / 70-76,2 / 76 / 100 / 120 / 150-152,4 / 200 - 203,2 mm / Sondergr. auf Anfrage
Füllventile	axial / radial
Lagerzapfen	frei nach Kundenwunsch
Tragrohr/- wellen Material	Stahl / Aluminium
Optionale Ausstattung	Aufsteckadapter für größere Hülsendurchmesser / Maßskala / Anschlagring

#### Vorteile und Anwendungsbereiche

- kostengünstig
- leichte Bauweise
- auch schmale Hülsen perfekt spannbar
- ideal geeignet bei Standardhülsen (Ø 70-200mm) und mittlerer Belastung

## Pneumatic expanding shaft

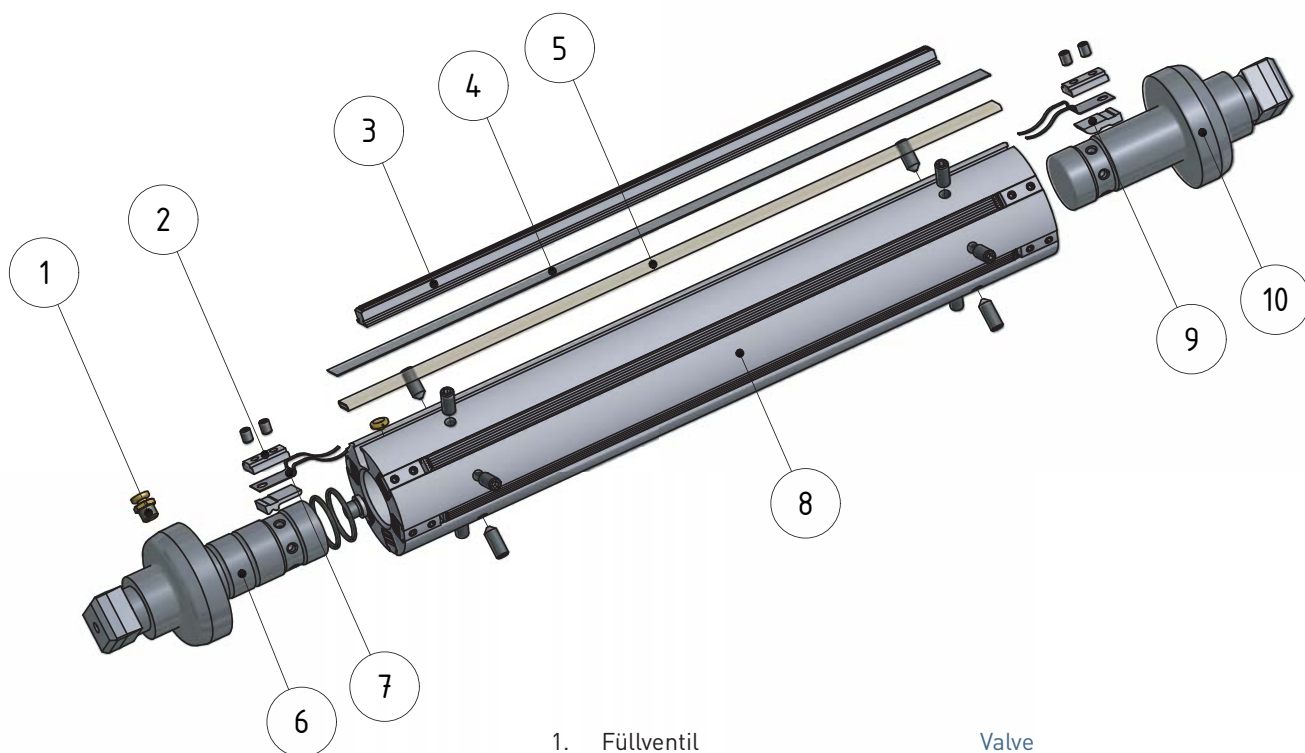
### Flat tube system ( PSW-F )

#### product specification

core diameter	50 / 70 / 70-76,2 / 76 / 100 / 120 / 150-152,4 / 200 - 203,2 mm / Special sizes on request
air valve position	axial / radial
journal design	on customer request
shaft body material	steel / aluminum
optional equipment	adapter for larger core diameter / measuring scale / stop limit ring

#### Benefits and application areas

- low-cost design
- lightweight design
- also small sleeves perfectly clamped
- ideally suited for standard cores (Ø 70-200mm) and medium load



1.	Füllventil	Valve
2.	Klemmstück Oberteil	Clamping piece top part
3.	Spannleiste	Gripping row / leaf
4.	Schutzband	Protecting tape
5.	Flachschlauch	Rubber flat tube
6.	Lagerzapfen mit Luftanschluß	Journal with air supply
7.	Rückhaltefeder	Spring
8.	Tragrohr	Body
9.	Klemmstück Unterteil	Clamping piece bottom part
10.	Lagerzapfen ohne Luftanschluß	Journal without air supply