

Pneumatische Schalenwelle

IBD Flachschauch-Technologie (PSW-FS)

Produkt Spezifikation

Durchmesser	76,2 / / Sondergrößen auf Anfrage
Füllventile	axial / radial
Lagerzapfen	frei nach Kundenwunsch
Tragrohr/- wellen Material	Aluminium oder Stahl
Optionale Ausstattung	Aufsteckadapter für größere Hülsendurchmesser / Maßskala

Vorteile und Anwendungsbereiche

- Hülsenschonend durch maximale Auflagefläche
- Hülsenloses Wickeln möglich
- Kostengünstiges IBD Flachschauch- / Aluminium Profil System
- Schalen ohne Verschraubung

Pneumatic shell shaft

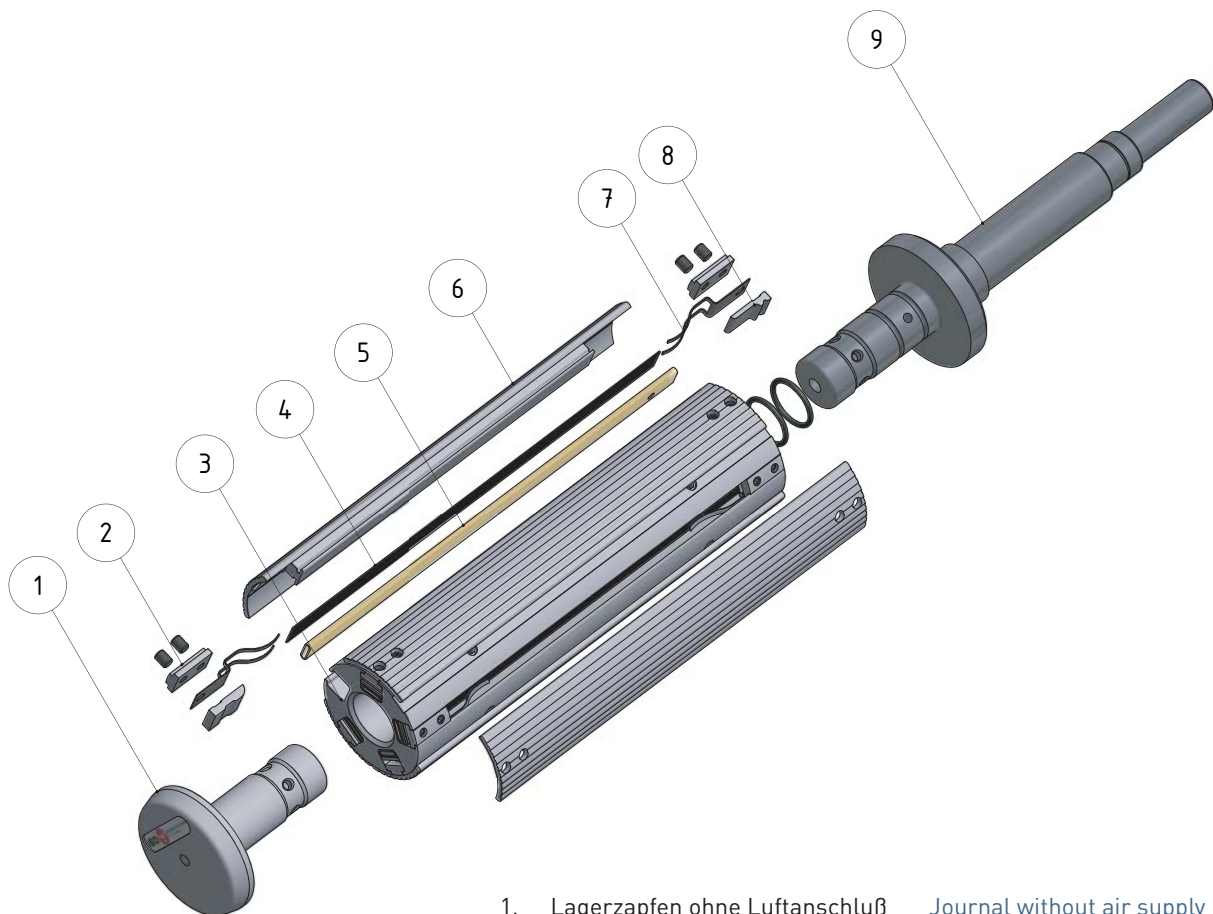
IBD flat tube-technology (PSW-FS)

product specification

core diameter	76,2 / Special sizes on request
air valve position	axial / radial
journal design	on customer request
shaft body material	aluminum or steel
optional equipment	adapter for larger core diameter / measuring scale

Benefits and application areas

- core protecting by maximum contact surface
- coreless winding possible
- low-cost IBD Flat tube / aluminum profile system
- shells without screws



1.	Lagerzapfen ohne Luftanschluß	Journal without air supply
2.	Klemmstück Oberteil	Clamping piece top part
3.	Tragrohr	Body
4.	Schutzband	Tape
5.	Gummi-Flachschlauch	Rubber flat tube
6.	Spannschale	Clamping shell
7.	Rückhaltefeder	Spring
8.	Klemmstück Unterteil	Clamping piece bottom part
9.	Lagerzapfen mit Luftanschluß	Journal with air supply