



Spannwellen Adapter

Reifenadapter

Unsere Reifenadapter kommen zum Einsatz, wenn kurzfristig größere Hülsen verwendet werden, für die keine passende Spannwellen vorhanden ist.

Die Adapter können bequem auf die Spannwellen aufgesteckt und dort verklemmt werden. Beide Adapter verfügen über eine axiale Luftzufuhr und können mit einem Spiralschlauch verbunden werden.

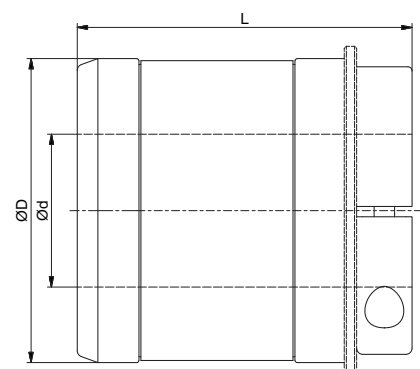
Clamping Shaft Adapter

Collar adapter

Our clamping shaft adapter is used to clamp cores with a bigger inner diameter when a compatible air shaft is not available.

The adapter can be easily mounted on to the shaft. Both adapters can be connected with a spiral tube by axial bypass valves.

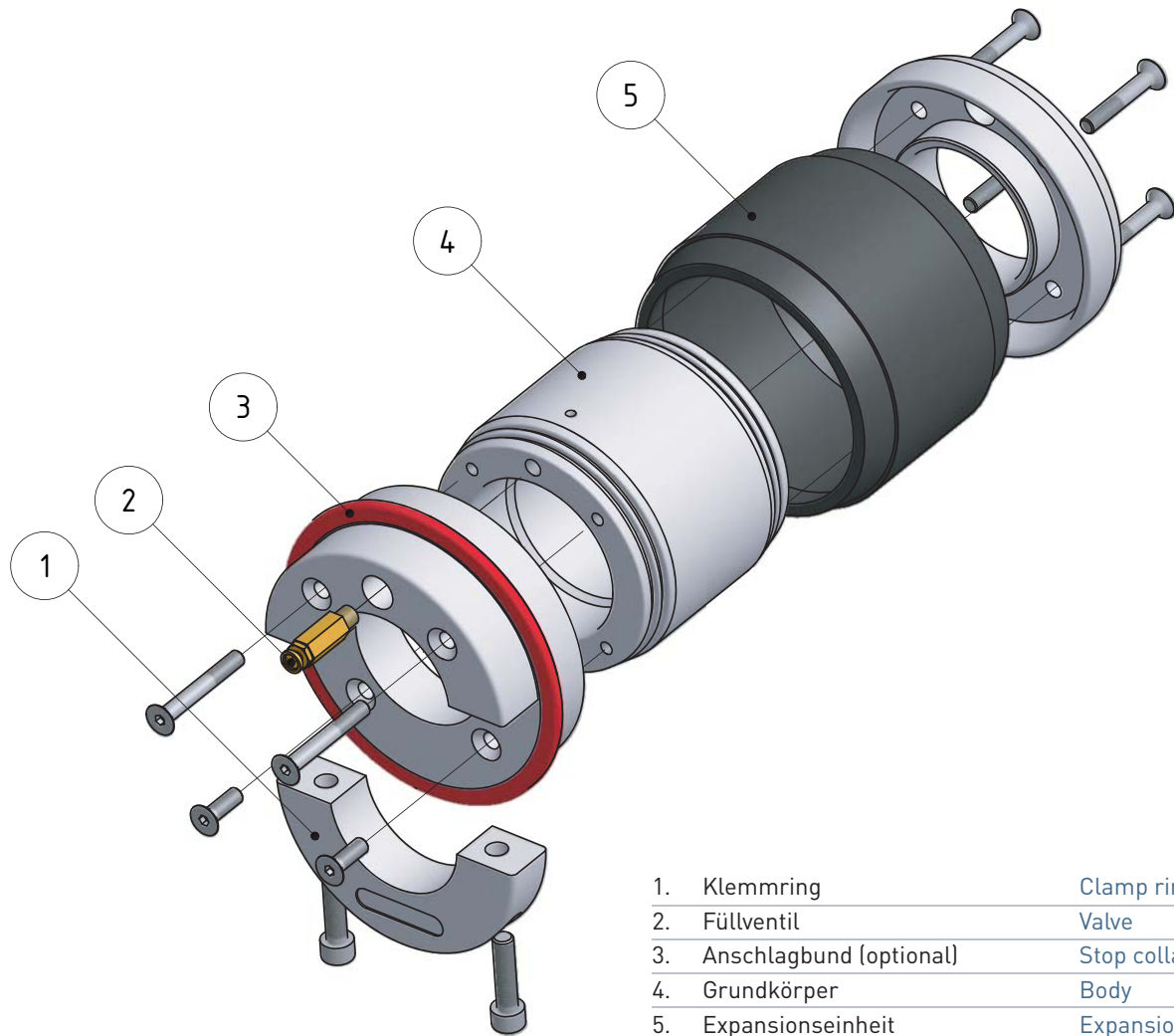
HülseninnenØ core i. d.Ø	AußenØ (ØD) outsideØ (ØD)	InnenØ (Ød) insideØ (Ød)	Länge (L) length (L)
76	74	40	147
100	98	50	147
120	118	75	157
125	123	75	157
150	148	80	165
200	198	100	185
250	248	100	185
300	298	150	195





Für individuelle Sonderlösungen bieten wir alternativ Hohlspannwellen.

For individual special solutions we offer also air shafts with a compatible bore hole.



1.	Klemmring	Clamp ring
2.	Füllventil	Valve
3.	Anschlagbund (optional)	Stop collar (optional)
4.	Grundkörper	Body
5.	Expansioneinheit	Expansion unit