



Friktionswellen

Pneumo- mechanisch (MFW-K)

Produkt Spezifikation

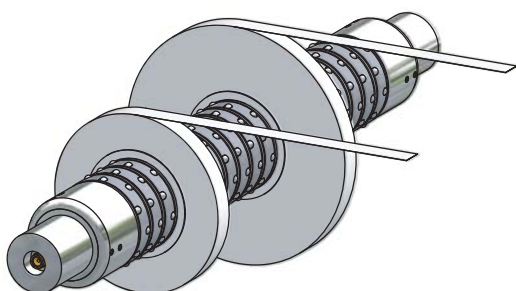
Durchmesser	50 / 70 / 76,2 / 150 / 152,4 mm / Sondergrößen auf Anfrage
Füllventile	axial / radial
Lagerzapfen	frei nach Kundenwunsch
Tragrohr	Stahl
Ringbreiten	20 / 25 / 50 mm

Friction Shaft

Pneumo- mechanic (MFW-K)

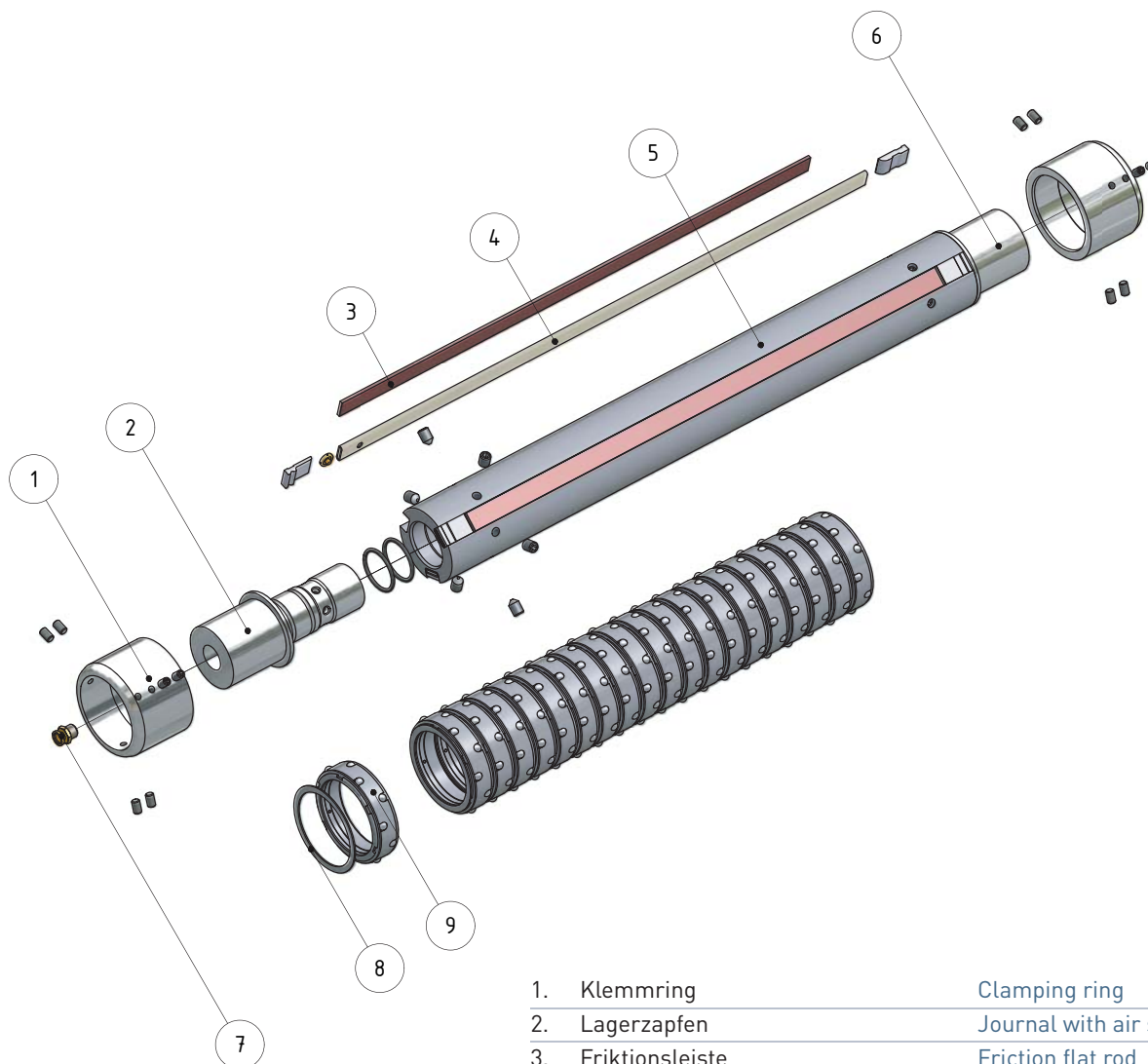
product specification

core diameter	50 / 70 / 76,2 / 150 / 152,4 mm / Special sizes on request
air valves position	axial / radial
journal design	on customer request
shaft body material	steel
ring width	20 / 25 / 50 mm



Optimales Wickelergebnis auch bei unterschiedlichen Rollendurchmessern.

Optimized winding results also for different coil diameters.



1.	Klemmring	Clamping ring
2.	Lagerzapfen	Journal with air supply
3.	Friktionsleiste	Friction flat rod
4.	Flachslauch	Rubber flat tube
5.	Tragwelle	Body
6.	Lagerzapfen ohne Luftanschluss	Journal without air supply
7.	Füllventil	Valve
8.	Distanzring	Distance ring
9.	Friktionsring	Friction ring