

# Standard Lagerzapfen

## Standard journal



30er Vierkant *square*



30er Dreikant *triangular*



30er Vierkant *square*



30er Dreikant *triangular*



40 Vierkant *square*



36er Dreikant *triangular*



40er Vierkant *square*

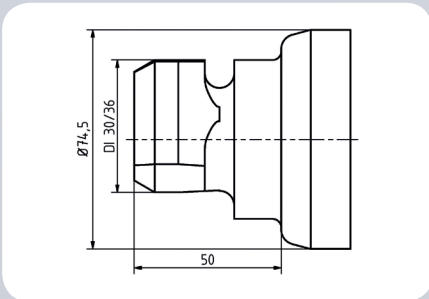


36er Dreikant *triangular*

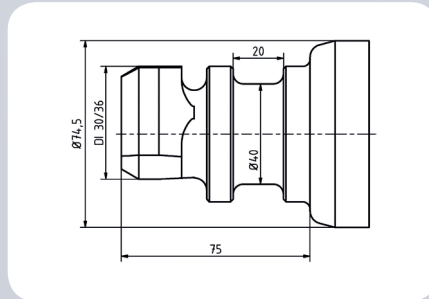
NEW

Lagerzapfen mit Aufnahmenute, 75mm lang mit gehärteter Nut für eine direkte Aufnahme.

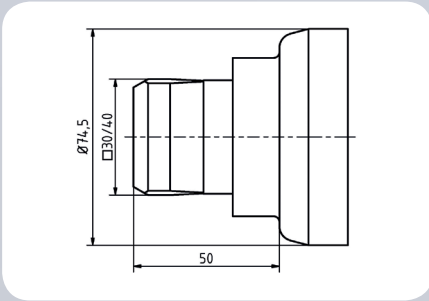
Bearing journal with holder groove, 75 mm long with hardened groove for direct mounting.



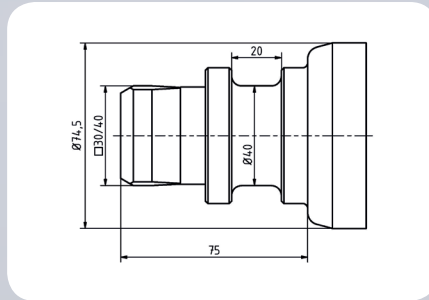
Dreikant *triangular*



Dreikant KH *triangular KH*



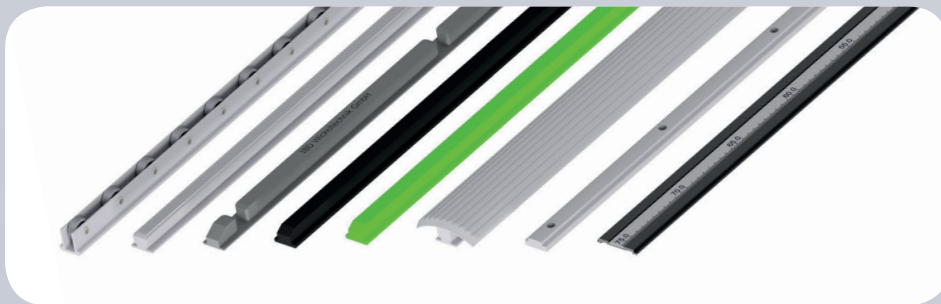
Vierkant *square*



Vierkant KH *square KH*

# Standard Spannleisten

## Gripping leafs



Gummi-Stahl, Gummi, Aluminium oder S-grün

Rubber-steel, rubber, aluminum, or S-green