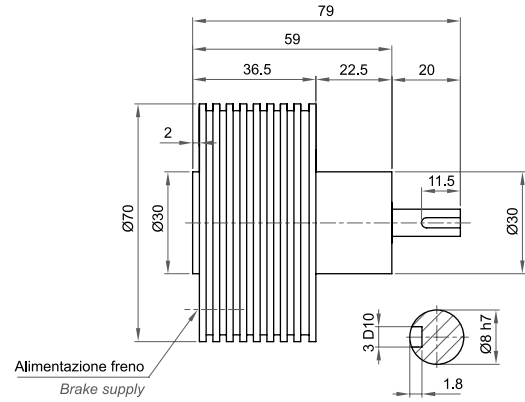
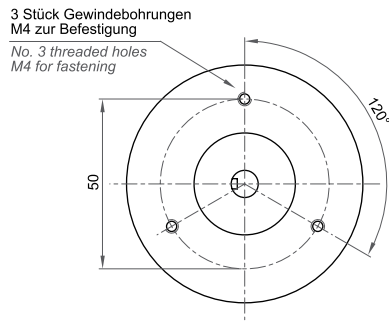
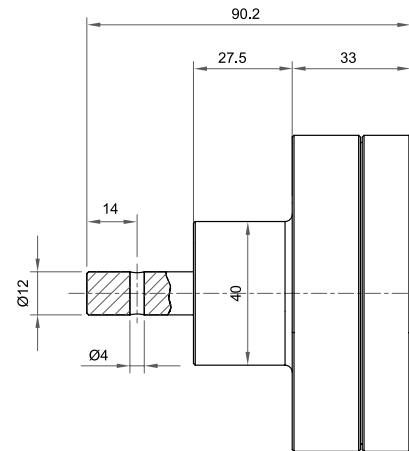
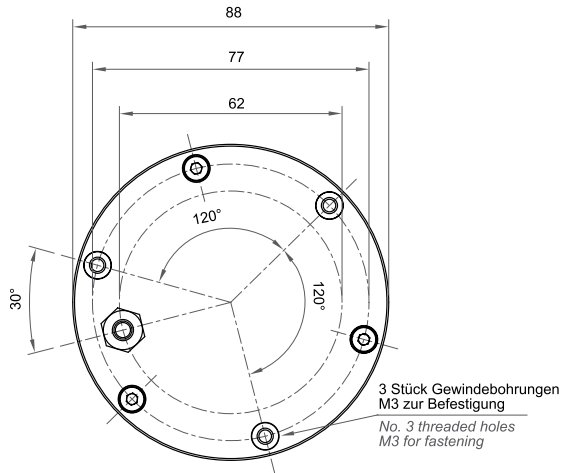


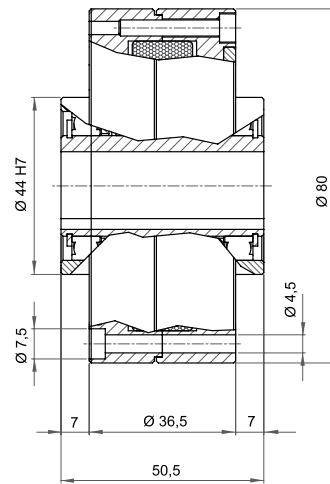
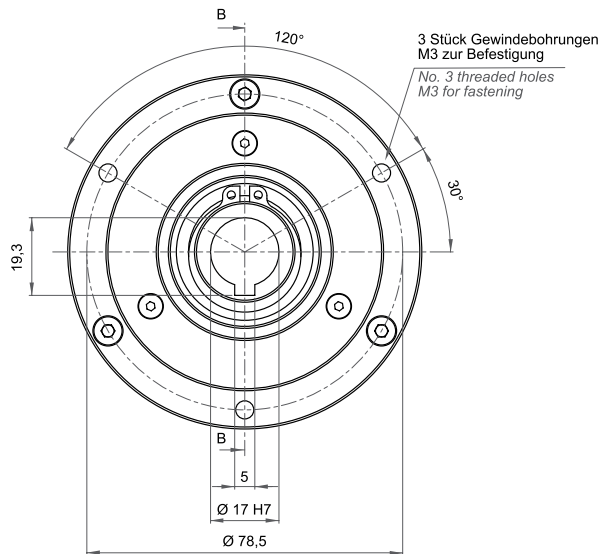
B.20



B.53



B.55



	B.20	B.53	B.55
Bremsmoment Nm / Torque Nm	2	5	5
Restdrehmoment Nm / Residual torque Nm	0,04	0,3	0,04
Stromaufnahme A / Max current A	1	1	1
Widerstand Ohm / Resistance Ohm	24	24	24
Spannung V (PWM) / Tension V (PWM)	24	24	24
Wärmeableitung W / Power dissipation W	30	70	75
Gewicht Kg / Weight Kg	0,95	1,55	1,3