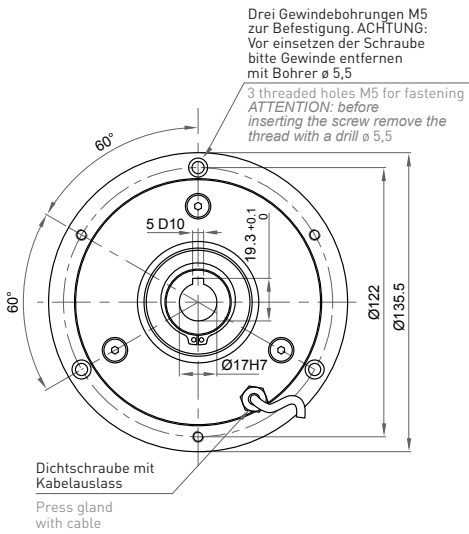


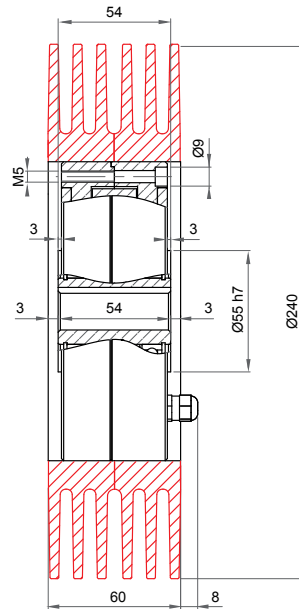
## Serie B.351

**B.351**

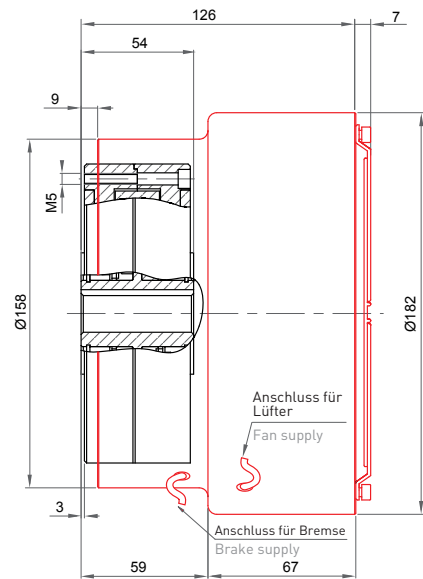
Bremse  
brake

**B.351.R**

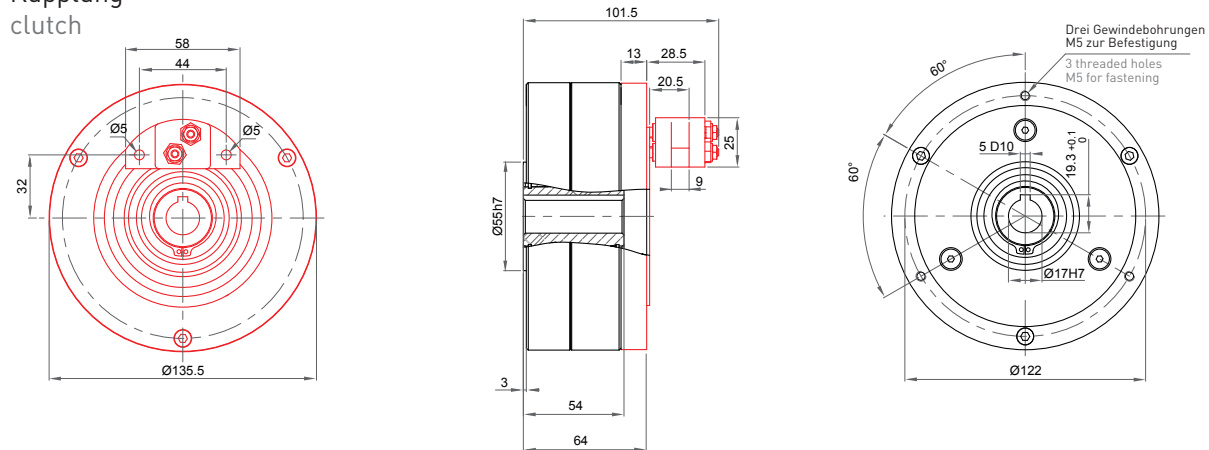
Bremse mit Radiator  
brake with radiator

**B.351.V**

Bremse mit Lüfter  
brake with fan

**C.351**

Kupplung  
clutch



Max. Drehmoment / Max. torque	35 Nm
Restdrehmoment / Residual torque	0,2 Nm
Max. Stromaufnahme / Max. current	1 A
Widerstand bei 20 °C / Resistance at 20 °C	24 Ohm
Spannung / Supply Voltage	24 V (PWM)
Wärmeableitung / Power dissipation	130 W
Wärmeableitung mit Radiator / Power dissipation with radiator	230 W
Wärmeableitung mit Lüfter / Power dissipation with fan	500 W
Wärmeableitung der Kupplung bei 500 U/min. / Power dissipation of the clutch at 500 RPM	208 W
mit Radiator bei 500 U/min. / with radiator at 500 RPM	650 W
Wärmeableitung der Kupplung bei 1000 U/min. Power dissipation of the clutch at 1000 RPM	260W
mit Radiator bei 1000 U/min. / with radiator at 1000 RPM	810 W
U/min. min.-max. / RPM min-max	40-2000
Max. Arbeitstemperatur / Max. working temperature	70 °C
Gewicht kg / Weight kg	4 (B.351)/7 (B.351.R)/5,2 (B.351.V)/4,6 (C.351)/7,6 (C.351.R)

