

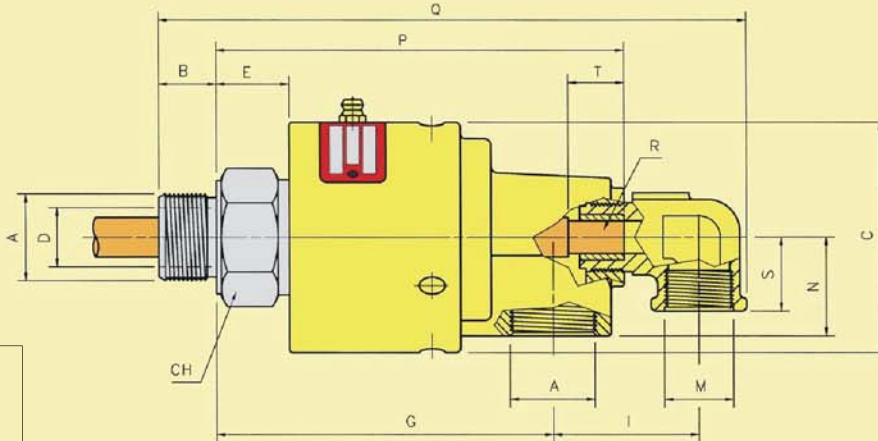
GR

GIUNTI ROTANTI PER ACQUA, ARIA, OLIO, VUOTO
ROTATING JOINTS FOR WATER, AIR, OIL, VACUUM
DREHDURCHFÜHRUNGEN FÜR WASSER, LUFT, ÖL, VAKUUM
RACCORDS TOURNANTS POUR EAU, AIR, HUILE, VIDE
JUNTAS ROTATIVAS PARA AGUA, AIRE, ACEITE, VACIO

3/8" - 1"

GIUNTI ROTANTI A DUE VIE - SIFONE ROTANTE
TWO WAYS ROTATING JOINTS - ROTATING SIPHON
ZWEI WEG DREHDURCHFÜHRUNGEN
FÜR ROTIERENDES SIPHONROHR

RACCORDS TOURNANTS DOUBLE PASSAGE
POUR TUBE SIPHON ROTATIF
JUNTA ROTATIVA DOBLE PASO
CON SIFON ROTATIVO



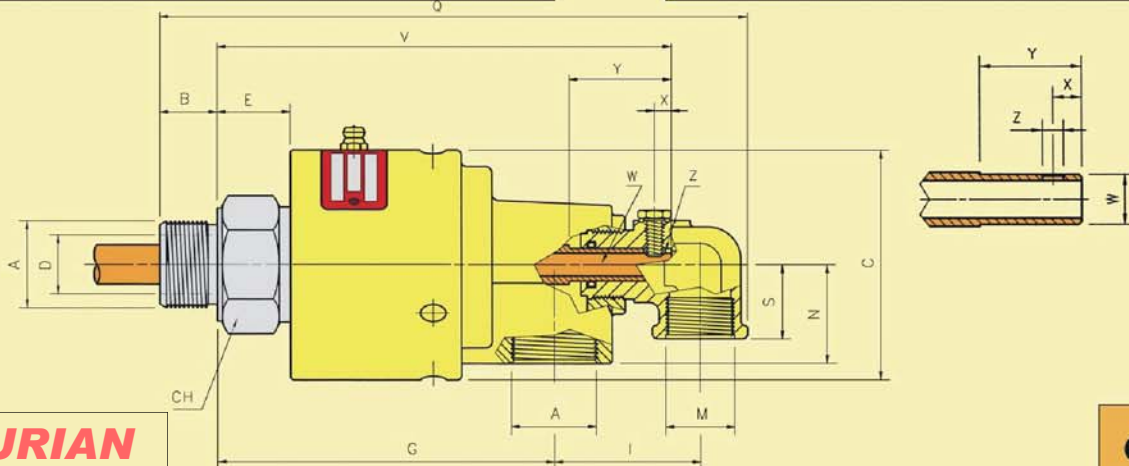
TURIAN

Via Jucker, 19
 I-21053 CASTELLANZA (Va)

GR .. R

GIUNTI ROTANTI A DUE VIE - SIFONE FISSO
TWO WAYS ROTATING JOINTS - FIXED SIPHON
ZWEI WEG DREHDURCHFÜHRUNGEN
FÜR LOSE FIXIERTES SIPHONROHR

RACCORDS TOURNANTS DOUBLE PASSAGE
POUR TUBE SIPHON FIXE
JUNTA ROTATIVA DOBLE PASO
CON SIFON FIJO



TURIAN

Via Jucker, 19
 I-21053 CASTELLANZA (Va)

GR .. LF

TIPO TYPE MODELL	A	B	C	D	E	G	I	M	N	P	Q	R	S	T	V	X	Y	W	Z	CH	PESO WEIGHT KG
	BSP						±1	BSP			±1	h13						f7	Ø		
GR 10 R	3/8	12	47	9	13	66,5	33	1/4	20	84	124	6	20	15	-	-	-	-	-	24	0,7
GR 10 LF	3/8	12	47	9	13	66,5	33	1/4	20	-	124	-	20	-	98	5	26	6	5	24	0,70
GR 15 R	1/2	15	60	13	18	89	35	3/8	26	108	148	9	20	20	-	-	-	-	-	32	1,28
GR 15 LF	1/2	15	60	13	18	89	35	3/8	26	-	148	-	20	-	121	5	30	9	5	32	1,28
GR 20 R	3/4	15	70	18	21	100	39	3/8	30	122	163	12	20	20	-	-	-	-	-	36	1,80
GR 20 LF	3/4	15	70	18	21	100	43	1/2	30	-	171	-	23	-	138	6	35	12	5	36	1,80
GR 25 R	1"	20	82	24	21.5	109	55	1/2	36	145	198	16	23	30	-	-	-	-	-	41	2,60
GR 25 LF	1"	20	82	24	21.5	109	55	1/2	36	-	198	-	23	-	160	6	35	16	5	41	2,60