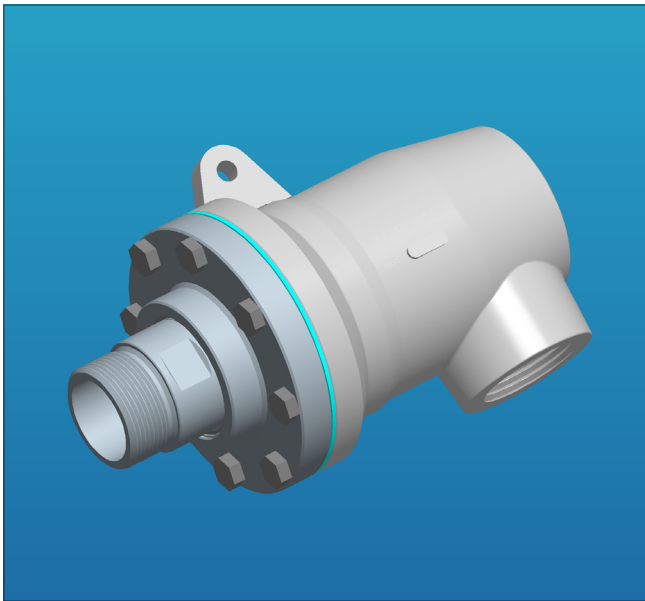


HTP ...

GIUNTI ROTANTI PER VAPORE ED OLIO DIATERMICO ROTATING JOINTS FOR STEAM AND HOT OIL



I giunti «HT» sono autoportanti grazie alla doppia supportazione su cuscinetti in carbone sintetico surdimensionati ed ampiamente distanziati per assicurare un rigido allineamento corpo-albero. Questi cuscinetti (quello nel corpo è assiale-radiale) sono esenti da manutenzione ed altamente resistenti all'usura. L'anello di tenuta autoallineante su sede sferica evita fratture dello stesso a causa di improvvisi "shocks" poichè essendo di costruzione convessa sfrutta le migliori qualità del carbone in fatto di resistenza ai carichi di compressione rispetto a quelli di trazione (4.5:1). L'anello di tenuta, in carbone sintetico con impregnazione metallica, garantisce un'elevata resistenza meccanica unitamente ad un alto potere auto-lubrificante e ad una buona capacità termoisolante ed è adatto per alte pressioni (24 bars), temperature (350°C) e numero di giri (500 g/1'). La molla ha la funzione di mantenere in sede solo inizialmente l'anello di tenuta, poichè in esercizio è la stessa pressione che garantisce la spinta per la tenuta. L'albero e la controfaccia sono in lega inossidabile e garantiscono al giunto una lunga durata in esercizio anche in presenza di fluidi aggressivi e sfavorevoli condizioni di lavoro. La serie standard prevede il corpo in ghisa sferoidale. Il fissaggio del giunto al perno del cilindro è previsto con filettatura Gas cilindrica (BSP) o a flangia girevole (altri tipi a richiesta).

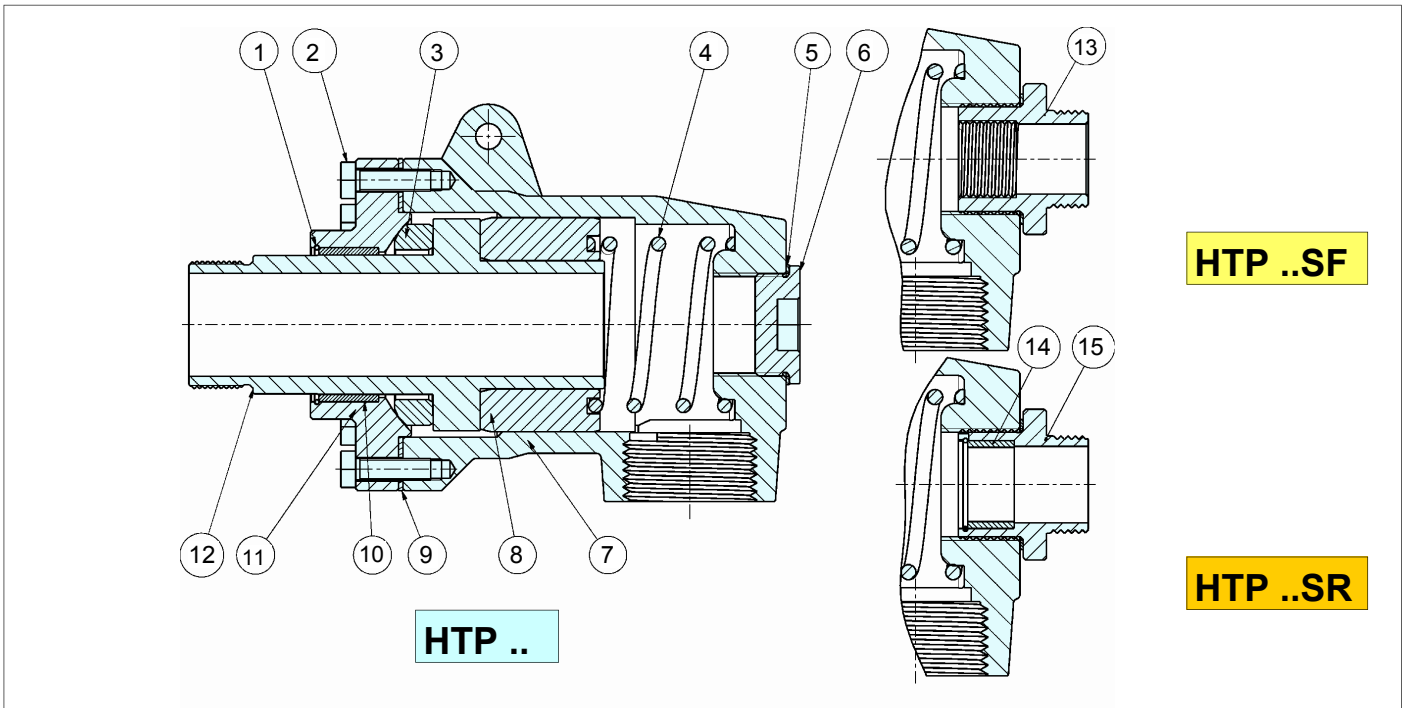
The rotating joints of serie «HT» are self-supporting with the double support of overdimensioned artificial carbon bearings that are amply spaced for a rigid alignment stationary body-rotor. These bearings (one of them a combined axial-radial bearing) are self-lubricating and highly wear-resistant so that the joints are free of maintenance.

The self-alignment seal ring on semi-spherical counterface avoid breaks of seal ring for sudden shocks because its construction is convex and take advantage from better quality of carbon at compression loads than traction (4-5:1). The artificial carbon seal ring with metal impregnated combine an highly mechanical resistant with highly self-lubricating power and good loss of heat capacity. It's good for high pressure (24 bars), temperature (350°C) and number of revolutions (500 RPM). The spring has the function to make in seat the seal ring only at beginning, because in working is the fluid pressure that makes the force to seal. The rotor and counterface are of stainless steel and guarantee a long life of work also with aggressive fluid and hard work conditions.

The standard stationary body is made in cast iron with spheroidal graphite. The rotor extremity is threaded right or left BSP or with rotating flange (other types on request).

t max	350 °C
p max	24 bar
n max	500 RPM

Evitare l'impiego alla massima velocità con la massima pressione.
Avoid working at maximum speed with maximum pressure.
Max.Drehzahl gleichzeitig mit max. Druck ist zu vermeiden.
Évitez l'emploi de la pression maximum à la vitesse maximum.
Evitar el trabajo a máxima velocidad combinada con máxima presión.



HTP ..SF

HTP ..SR

HTP ..

1	2	3	4	5	6	7	8	9	10	11	12	13	14	15
Anello elastico	Viti	Anello di tenuta	Molla	Guarnizione	Tappo	Corpo	Cuscinetto	Tenuta piana	Cuscinetto	Controfaccia sferica	Rotore	Sifone Fisso	Tenuta separaz. flussi	Sifone rotante
Circlip	Screws	Sealing ring	Spring	Gasket	Plug	Housing	Slide bearing	Flat seal	Cover bearing	Spherical counterface	Rotor	Fixed siphon	Sealing slide bearing	Rotating siphon

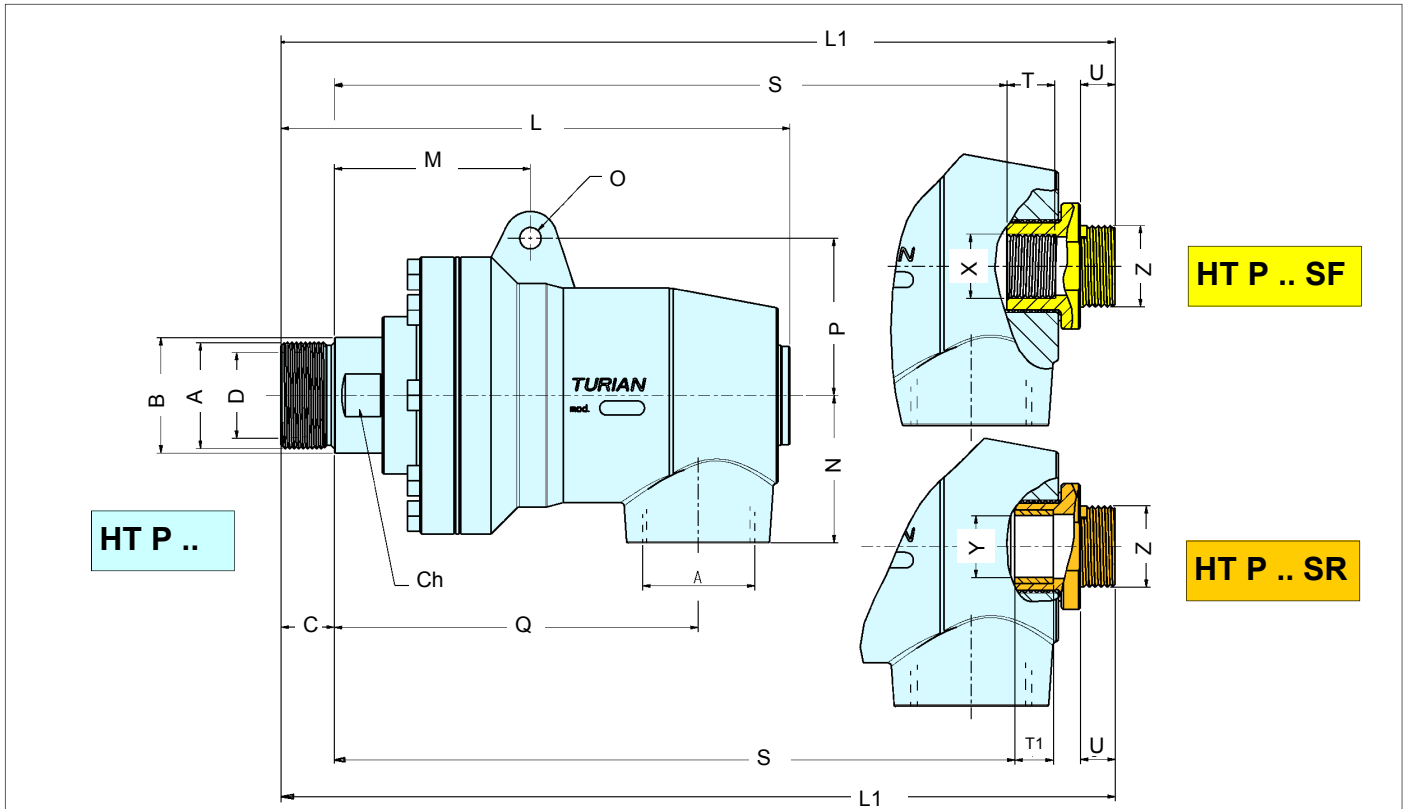
TURIAN

Via Jucker, 19
I-21053 CASTELLANZA (Va)

tel. ++39 0331 501101
fax ++39 0331 505189

HTP...

GIUNTI ROTANTI PER VAPORE ED OLIO DIATERMICO
ROTATING JOINTS FOR STEAM AND HOT OIL



TIPO TYPE	A BSP	B	C	D	L	L1	M	N	O	P	Q	S	T	T1	U	X BSP	Y H8	Z BSP	Ch
HT P 15	1/2	25	20	13	142	-	68	39	8.5	37	94	-	-	-	-	-	-	-	22
HT P 15 SF	1/2	25	20	13	-	155	68	39	8.5	37	94	104	12	-	12	1/8	-	3/8	22
HT P 15 SR	1/2	25	20	13	-	155	68	39	8.5	37	94	104	-	12	12	-	9	3/8	22
HT P 20	3/4	32	20	19	164	-	78	48	8.5	43	115	-	-	-	-	-	-	-	27
HT P 20 SF	3/4	32	20	19	-	179	78	48	8.5	43	115	123	15	-	15	1/4	-	1/2	27
HT P 20 SR	3/4	32	20	19	-	179	78	48	8.5	43	115	123	-	16	15	-	12	1/2	27
HT P 25	1"	38	20	24	197	-	79	55	8.5	48	135	-	-	-	-	-	-	-	32
HT P 25 SF	1"	38	20	24	-	213	79	55	8.5	48	135	152	15	-	15	3/8	-	3/4	32
HT P 25 SR	1"	38	20	24	-	213	79	55	8.5	48	135	152	-	20	15	-	16	3/4	32
HT P 32	1 1/4"	48	22	31	231	-	95	59	10.5	65	165	-	-	-	-	-	-	-	42
HT P 32 SF	1 1/4"	48	22	31	-	246	95	59	10.5	65	165	184	18	-	15	1/2	-	1"	42
HT P 32 SR	1 1/4"	48	22	31	-	246	95	59	10.5	65	165	184	-	22	15	-	20	1"	42
HT P 40	1 1/2"	55	30	40	256	-	100	72	10.5	65	176	-	-	-	-	-	-	-	50
HT P 40 SF	1 1/2"	55	30	40	-	271	100	72	10.5	65	176	198	20	-	15	3/4	-	1"	50
HT P 40 SR	1 1/2"	55	30	40	-	271	100	72	10.5	65	176	198	-	22	15	-	25	1"	50
HT P 50	2"	65	30	48	288	-	107	83	12.5	78	205	-	-	-	-	-	-	-	60
HT P 50 SF	2"	65	30	48	-	306	107	83	12.5	78	205	218	20	-	18	1"	-	1 1/4"	60
HT P 50 SR	2"	65	30	48	-	306	107	83	12.5	78	205	218	-	32	18	-	32	1 1/4"	60
HT P 65	2 1/2"	85	35	62	309	-	121	100	15	100	207	-	-	-	-	-	-	-	75
HT P 65 SF	2 1/2"	85	35	62	-	333	121	100	15	100	207	229	25	-	24	1 1/4"	-	1 1/2"	75
HT P 65 SR	2 1/2"	85	35	62	-	333	121	100	15	100	207	229	-	36	24	-	40	1 1/2"	75
HT P 80	3"	100	40	72	360	-	135	130	15	120	242	-	-	-	-	-	-	-	90
HT P 80 SF	3"	100	40	72	-	390	135	130	15	120	242	275	30	-	30	1 1/2"	-	2"	90
HT P 80 SR	3"	100	40	72	-	390	135	130	15	120	242	275	-	36	30	-	46	2"	90

TURIAN

Via Jucker, 19
I-21053 CASTELLANZA (Va)

tel. ++39 0331 501101
fax ++39 0331 505189